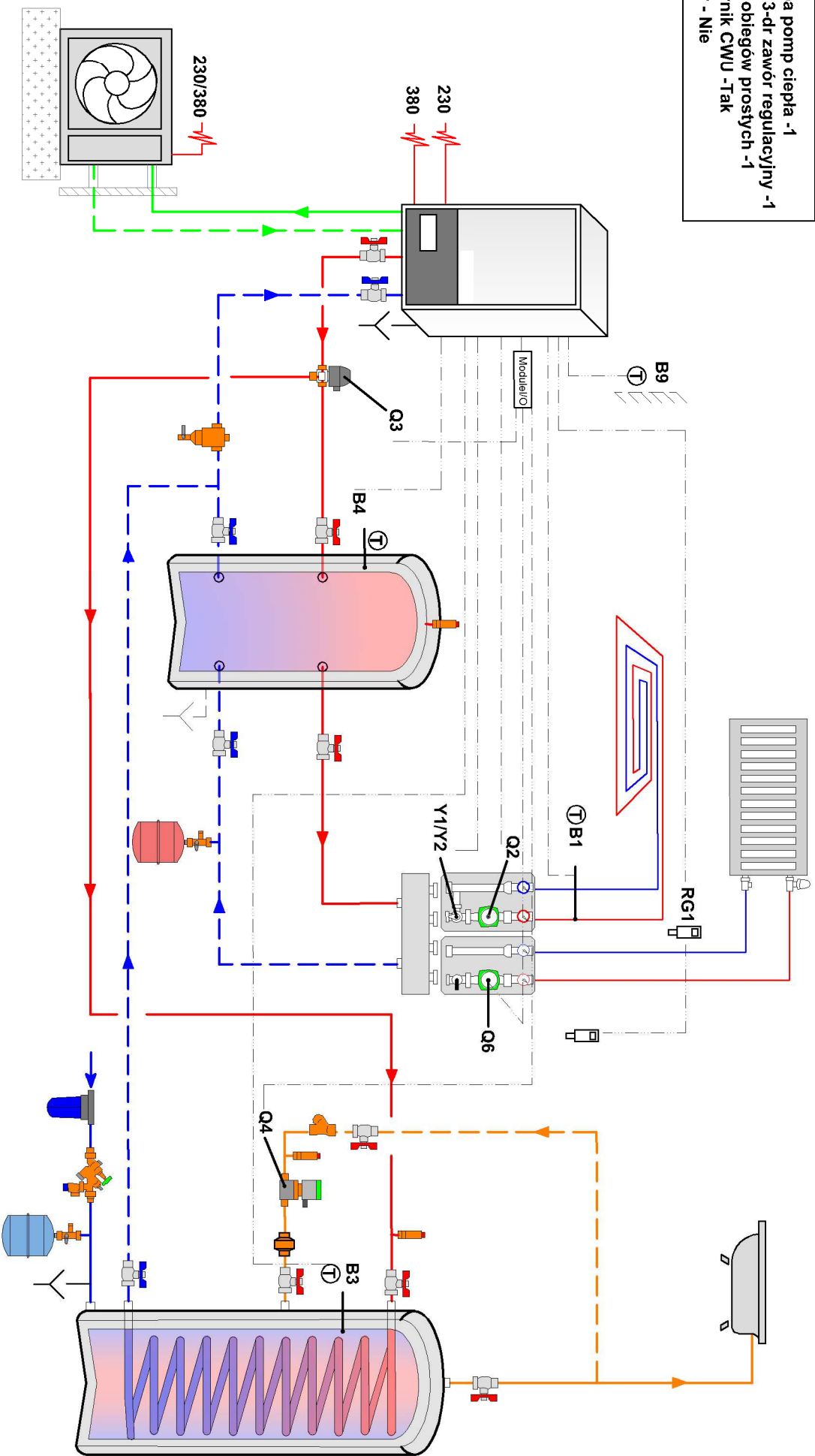


Liczba pomp ciepła -1
 Ilość 3-dr zawór regulacyjny -1
 Zbiornik CWU -Tak
 Solar - Nie



- B1 - czujnik temperatury zasilania, obieg №1
- B3 - czujnik temperatury zbiornika c.w.u
- B4 - czujnik temperatury bufora
- B9 - czujnik temperatury zawężtrzonej
- RG1 - sterownik pokojowy Siemens №1
- RG2 - sterownik pokojowy Siemens №2

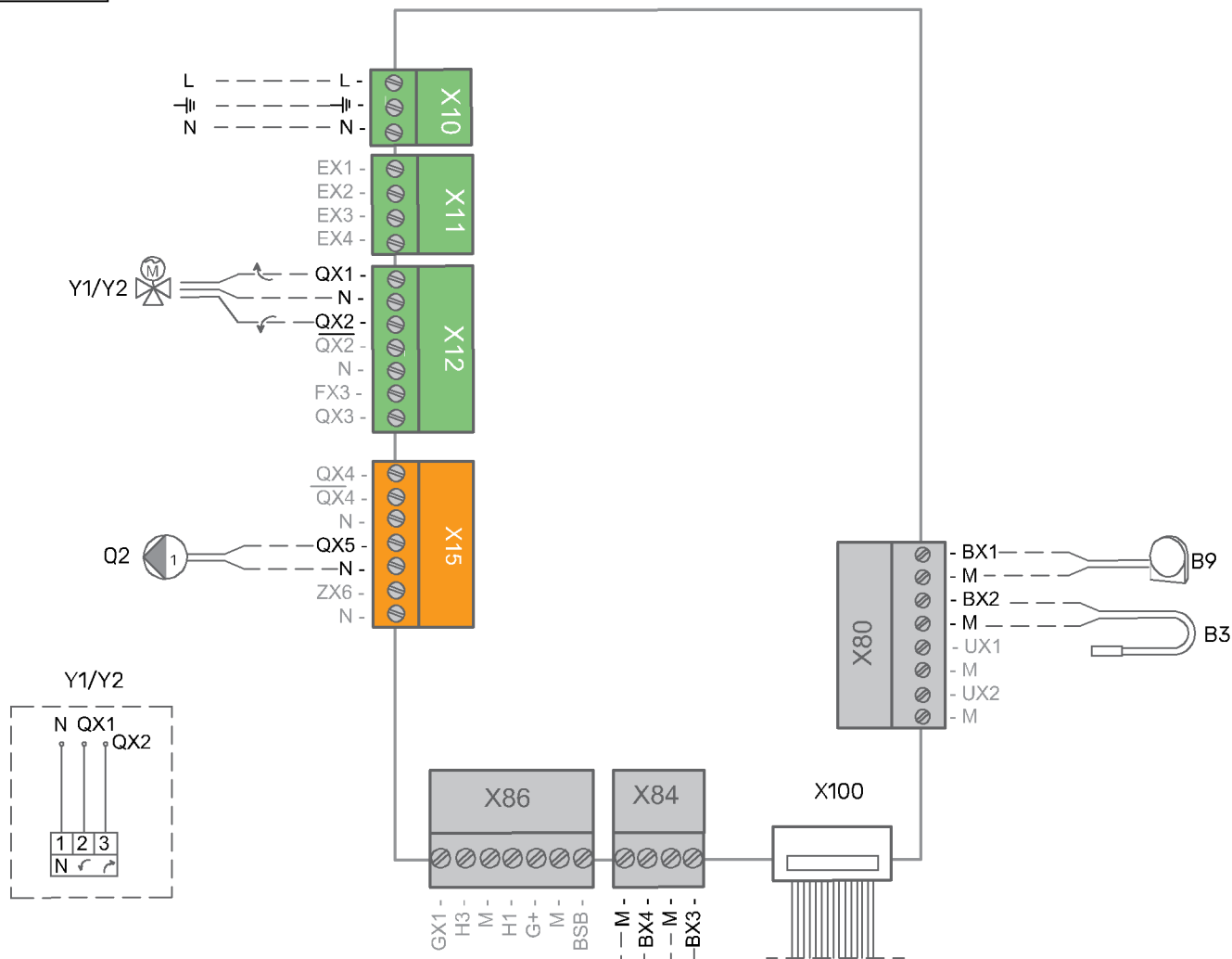
- Q2 - pompa obiegowa, obieg №1
- Q3 - zawór przełączający
- Q6 - pompa obiegowa, obieg №2
- Q4 - Pompa recyrkulacyjna CWU
- Y1/Y2 - zawór mieszający, obieg №1

- kurek zamykający
- separator
- filtr siatkowy

- 3-drogowy zawór przełączający
- pompa cyrkulacyjna CW
- odpowietznik
- zawór zwrotny

8.2

Jednostką podstawową



B1 - czujnik temperatury zasilania, obieg №1

B3 - czujnik temperatury zbiornika c.w.u

B4 - czujnik temperatury bufora

B9 - czujnik temperatury zewnętrznej

Q2 - pompa obiegowa, obieg №1

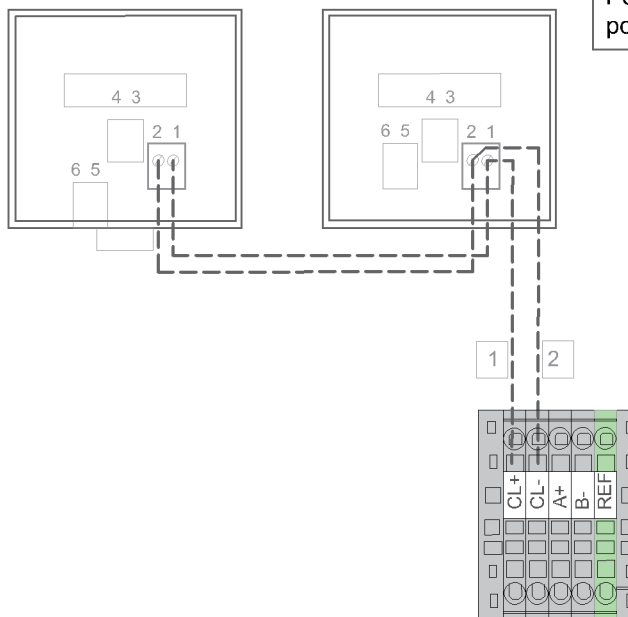
Y1/Y2 - zawór mieszający, obieg №1

X100 - do kabla taśmowego między jednostką podstawową a modulem I/O

RG1

RG2

Podłączenie regulatora pokojowego

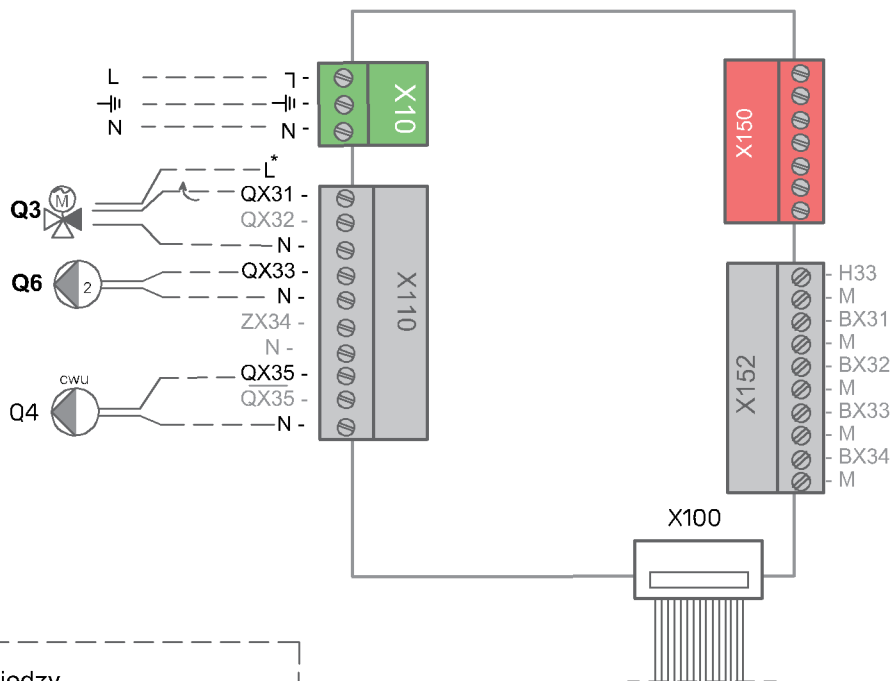
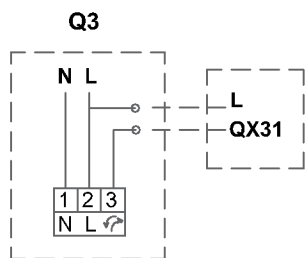


RG1 - Sterownik pokojowy Siemens №1

RG2 - Sterownik pokojowy Siemens №2

8.2

Moduł I/O



X100 - do kabla taśmowego między jednostką podstawową a modułem I/O

Q6 - pompa obiegowa, obieg №2

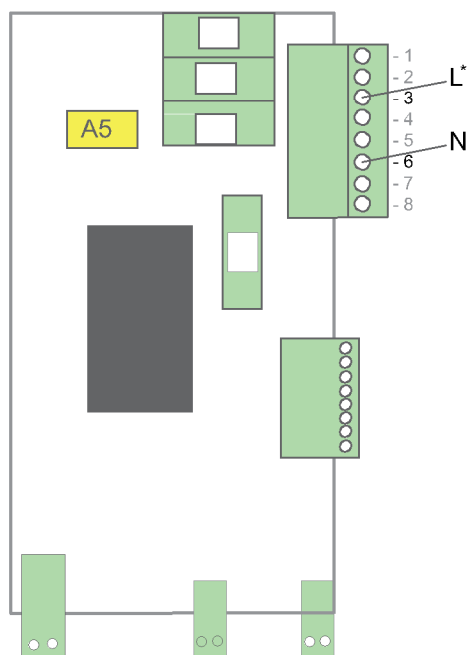
Q4 - Pompa recyrkulacyjna CWU

B12 - czujnik temperatury zasilania, obieg №2

Q3 - zawór przełączający

L* - wolny zacisk, do podłączenia siłownika zaworu Q3

Jednostką **A-5**
Podłączenia Q3 - zawór przełączający



L - wolny zacisk, do podłączenia siłownika zaworu
N - wolny zacisk, do podłączenia siłownika zaworu